

# ASPRO™

*Производитель окрасочных агрегатов*

## **РУКОВОДСТВО ПОЛЬЗОВАТЕЛЯ**

### **Окрасочный аппарат высокого давления ASPRO-1800**



**АППАРАТ НЕ ПРЕДНАЗНАЧЕН ДЛЯ ПРОФЕССИОНАЛЬНОГО ИСПОЛЬЗОВАНИЯ!**

**[www.Окраска.РФ](http://www.Окраска.РФ) / [www.ASpro-Rus.ru](http://www.ASpro-Rus.ru)**

# Описание окрасочного оборудования

## Технические характеристики:

Напряжение: 220В~50Гц

Мощность: 900Вт

Макс. давление: 200 Бар

Макс. производительность: 1.8 л/мин.

Макс. диаметр сопла: 0.019"

Шланг напорный: 1/4"-18-NPSM

## Комплект поставки

(возможны изменения состава комплекта)

Окрасочный аппарат ASpro1800

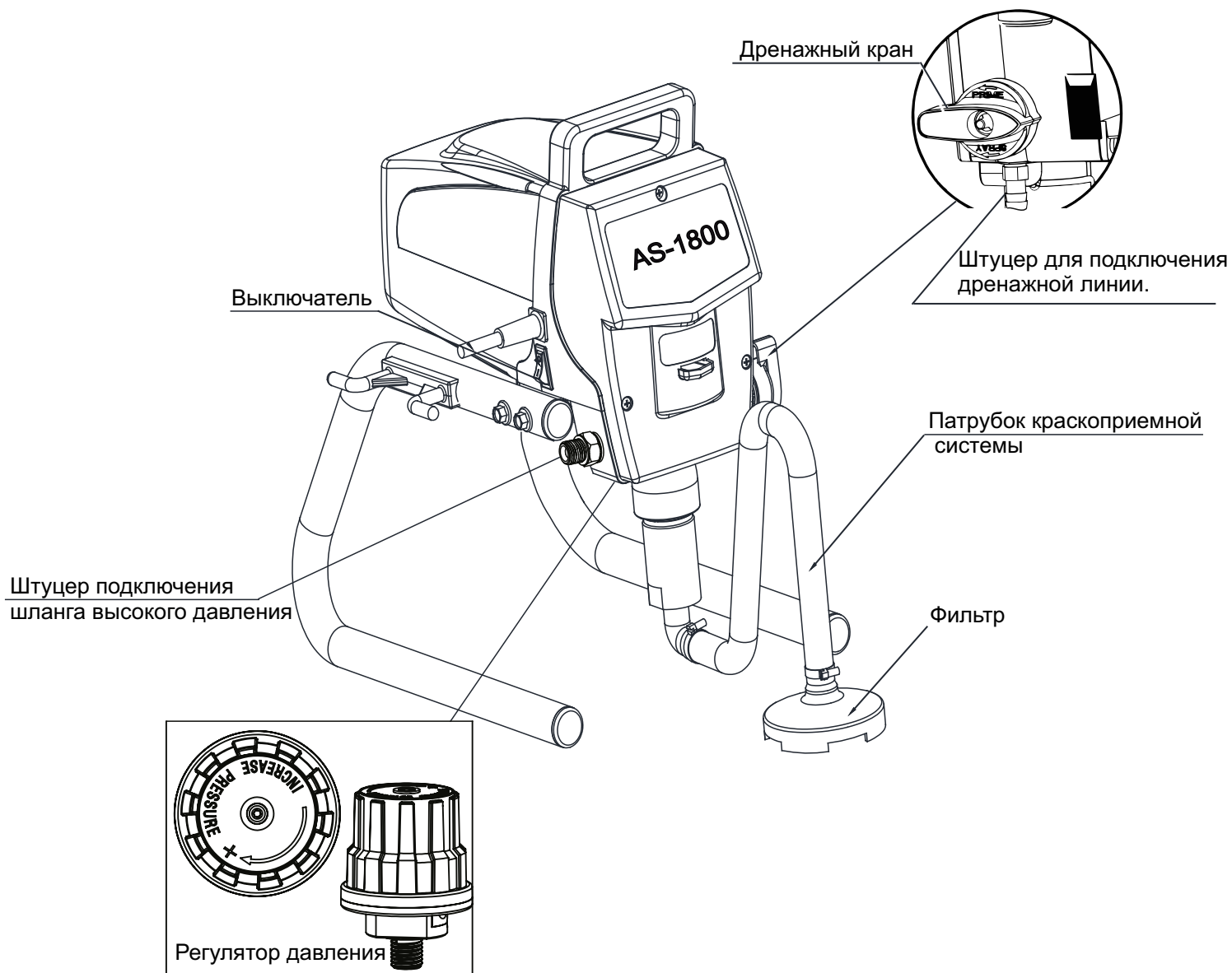
Краскоприемный шланг с дренажной линией

Пистолет с соплом

Удлинитель для пистолета

Шланг высокого давления 1/4"x13м

Фильтр





# Техника безопасности

• Прочитайте всю информацию

перед использованием. Сохраните инструкцию!

Для предотвращения возникновения пожара, взрыва, поражения электрическим током или давлением жидкости, прочитайте и усвойте информацию, изложенную в данном руководстве. Используйте устройство только по назначению!

## ОПАСНОСТЬ: ТРАВМА ВЫСОКИМ ДАВЛЕНИЕМ

Струя высокого давления, создаваемая этим устройством, может повредить кожу, что является серьезной травмой и может привести к ампутации!



НЕ ОТНОСИТЬСЯ КАК К ОБЫЧНОМУ ПОРЕЗУ!

В СЛУЧАЕ ТРАВМЫ НЕМЕДЛЕННО ОБРАТИТЬСЯ К ВРАЧУ!

Максимальное давление жидкости, создаваемое аппаратом 200 Бар.

## ПРЕДУПРЕЖДЕНИЕ:

- НИКОГДА не направляйте пистолет на человека.
- Не распыляйте краску в сторону человека или животного.
- НИКОГДА не закрывайте утечку с высоким давлением рукой или другой частью тела
- НИКОГДА не распыляйте краску на руки, перчатки не дают абсолютной защиты.
- ВСЕГДА ставьте пистолет на предохранитель, отключайте аппарат, сбрасывайте давление перед сервисом, очисткой, заменой сопла, постановкой на хранение. Давление не сбрасывается только отключением от сети! Переведите дренажный кран в положение заливки PRIME (сброс давления).
- ВСЕГДА распыляйте только с исправным соплодержателем. Соплодержатель дает некоторую защиту, но, в основном, выполняет предупреждающую функцию.
- ВСЕГДА снимайте сопло перед промывкой системы.
- Напорный шланг в результате повреждений может иметь утечки, которые могут привести к травме кожного покрова. Проверяйте шланг перед работой. Не тяните шланг для перемещения аппарата!
- НИКОГДА не используйте пистолет с неисправным курком, предохранителем, соплодержателем.
- Все аксессуары должны быть рассчитаны на рабочее давление не менее 200 Бар.

## ПРИМЕЧАНИЕ ДЛЯ ВРАЧА:

Повреждение кожи струей высокого давления - серьезная травма! Не откладывайте лечение! Обратите внимание на токсичность материала. Токсичные материалы могут попасть непосредственно в кровоток. Консультируйтесь с хирургом.

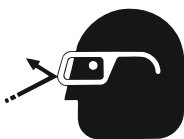
## ОПАСНОСТЬ: ТОКСИЧНЫЕ МАТЕРИАЛЫ.

Краски, растворители, инсектициды и другие материалы могут быть вредны при вдыхании или контакте с кожей. Пары могут вызвать сильную тошноту, обмороки, или отравление.



## ПРЕДУПРЕЖДЕНИЕ:

- Использовать респиратор или маску. Прочитайте все инструкции, прилагаемые к маске, чтобы убедиться, что она обеспечивает необходимую защиту.
- Используйте защитные очки.
- Используйте защитную одежду, перчатки и т.п.



## ОПАСНОСТЬ: ВЗРЫВ ИЛИ ПОЖАР

Краски, растворители и их пары могут быть пожароопасны!



## ПРЕДУПРЕЖДЕНИЕ:

- Для предотвращения скопления пожароопасных паров в зоне проведения работ, обеспечьте постоянный приток чистого воздуха. Проветривайте.
- Не распыляйте в замкнутом пространстве.
- Избегайте любых источников возгорания, таких как искры статического электричества открытого огня, сигнальные лампы, электроприборы, горячие предметы. При вынимании штепселя из розетки могут появляться искры.
- Не курите в зоне проведения работ.
- Огнетушитель должен находиться в исправном состоянии.
- Размещайте аппарат на расстоянии не менее 6 метров от окрашиваемой поверхности в хорошо проветриваемом месте.
- Оборудование и прочие электропроводящие объекты в зоне проведения работ должны быть заземлены. Для предотвращения образования искр статического электричества
- Соблюдайте чистоту. В зоне проведения работ не должно быть использованных контейнеров от краски, ветоши и т.п.
- Используйте только токопроводящие напорные шланги. Пистолет заземлен через напорный шланг.
- Шнур питания должен быть подключен к розетке с "землей"
- Промывайте насос в отдельный металлический контейнер при минимальном давлении, без сопла. Прижмите пистолет к стенке заземленного контейнера, чтобы избежать искр статического электричества.
- Изучите инструкции производителя красок, растворителей. Соблюдайте все правила безопасности при работе с этими материалами.
- Будьте предельно внимательны при работе с материалами, имеющими температуру вспышки ниже 21°C. Температура вспышки - температура при которой жидкости производят легковоспламеняющиеся пары.
- Пластик может создавать искры статического электричества. Не пользуйтесь пластиковыми емкостями и предметами в зоне распыления легковоспламеняющихся жидкостей.
- Используйте минимальное давление для промывки
- Не распыляйте краску на окрасочный аппарат!



## ОПАСНОСТЬ: ВЗРЫВ ИЗ-ЗА НЕСОВМЕСТИМОСТИ МАТЕРИАЛОВ

Нанесение ущерба или травмы.

## ПРЕДУПРЕЖДЕНИЕ:

- Не используйте материалы, содержащие хлор.
- Не использовать галогенированные углеводородные растворители, такие как отбеливатель, хлорная известь, хлористый метилен и 1,1,1 - трихлорэтан. Они не совместимы с алюминием.
- Проконсультируйтесь с поставщиком материалов относительно совместимости с алюминием.



# Сборка.

## Предупреждение!

Не подключайте аппарат к электрической сети до окончания сборки!

Необходимый инструмент: • Электрический удлинитель (трехжильный провод с сечением не менее 2,5 мм., длина не более 50 м.) • Гаечный ключ - 2 шт.

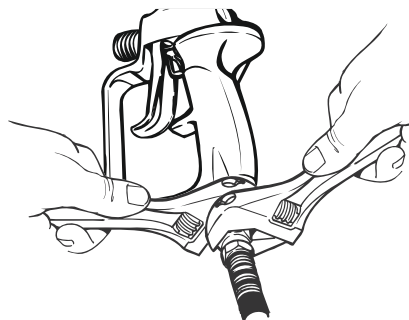
1. Прикрутите к штуцеру тройник с манометром (при наличии в комплекте).



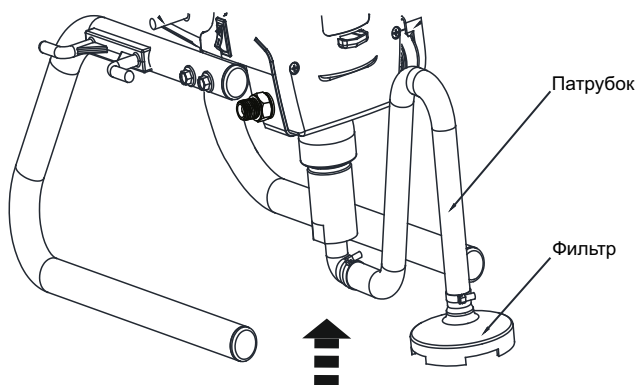
2. Расположите манометр в удобном для Вас положении, затем надежно затяните.

3. Прикрутите к штуцеру шланг высокого давления, надежно затяните.

4. Прикрутите другой конец шланга высокого давления к штуцеру пистолета, надежно затяните с помощью гаечных ключей. Удерживайте гайку на пистолете одним ключом, другим ключом, затяните гайку на шланге.

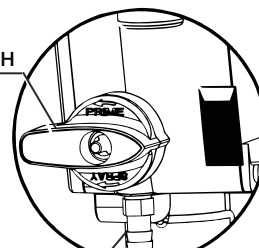


5. Подсоедините краскоприемный шланг к насосу, закрепите фиксирующей пружиной.



6. Наденьте зажим на дренажную трубку. Затем наденьте трубку на штуцер.

Дренажный кран



Штуцер для подключения дренажной линии.

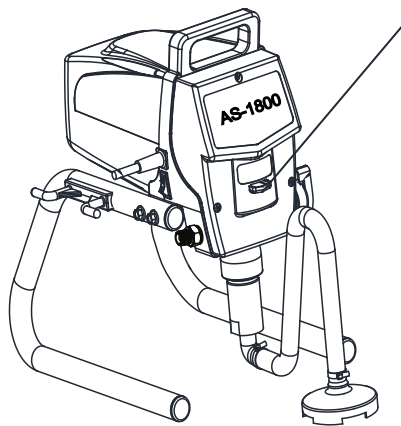
7. Поместите заборный патрубок с фильтром в емкость с жидкостью.

Рекомендуется при первом включении использовать воду. После проверки работоспособности с водой, переходить к работе с краской.

# Заполнение насоса.

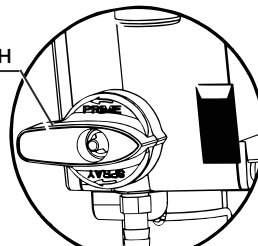
Оборудование проходит проверку на фабрике и поставляется с защитной смазкой внутри насоса, предотвращающей образование коррозии. Перед первым использованием необходимо провести очистку системы в соответствии с процедурой очистки для масляных красок. Для очистки используйте растворитель, уайт-спирит.

1. Смажьте насос небольшим количеством смазки.  
Для этого, залейте смазку в специальное отверстие на фронтальной крышке

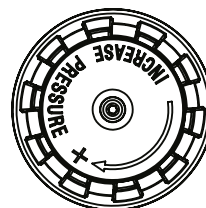


2. Поверните дренажный кран в положение заливки «PRIME».

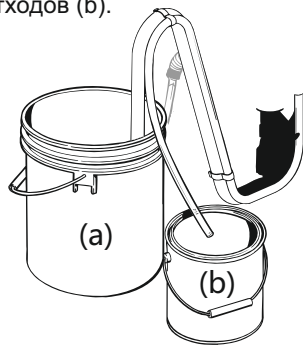
Дренажный кран



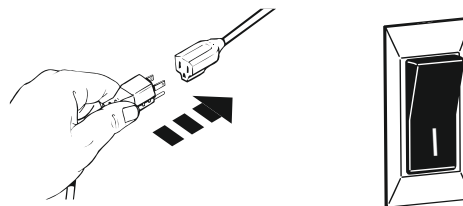
Поверните регулятор давления на несколько оборотов по часовой стрелке (+).



3. Поместите краскоприемную систему в емкость с краской (а).  
Дренажную трубку поместите в емкость для отходов (b).



4. Воткните штепсель в розетку.  
Переведите выключатель в положение ВКЛ (I).

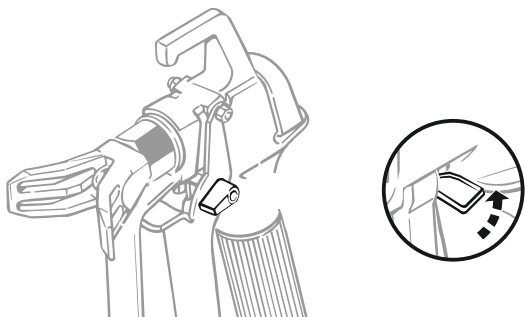


Аппарат начнет работу, краска начнет поступать в насос и выходить из дренажной трубки. Оставьте аппарат работать до тех пор, пока из дренажной трубки не начнет поступать жидкость, равномерно и без пульсаций.

5. Переведите выключатель в положение ВЫКЛ (O). Выньте дренажную трубку из контейнера для отходов и поместите ее в контейнер (а).

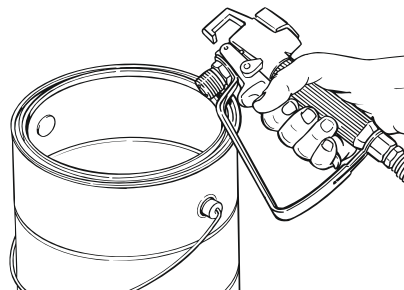
# Заполнение насоса (заполнение шланга).

1. Снимите пистолет с предохранителя



Сопло не должно быть установлено во время промывки или заполнения системы

2. Нажмите на курок и прижмите к стенке заземленного контейнера для отходов. При использовании красок на основе растворителей, пистолет должен быть заземлен через напорный шланг и металлическую емкость для отходов.



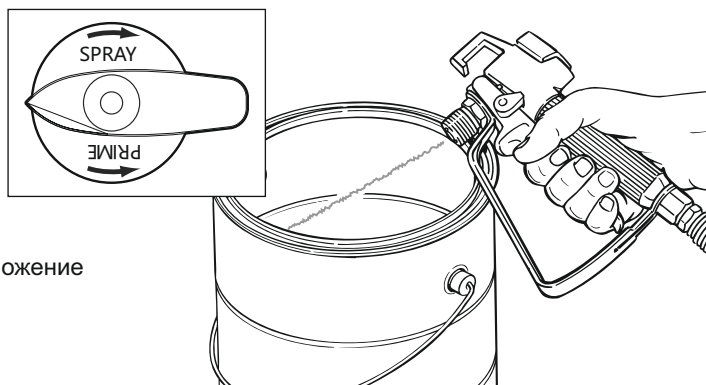
## Предупреждение!

Не направляйте струю жидкости под давлением на руки. Заземляйте пистолет во время промывки, прижимая его металлическую часть к заземленной металлической емкости для отходов.

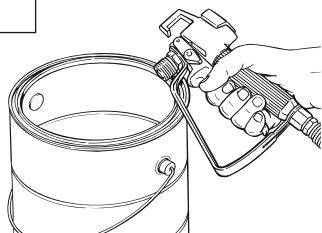
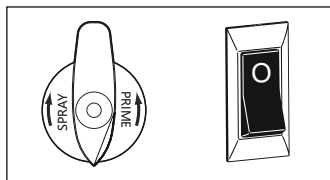
3. Удерживая курок, переведите выключатель в положение ВКЛ (I) и переведите дренажный кран в положение распыления SPRAY. Насос начнет работу. Жидкость будет выходить из шланга, дождитесь пока не установится непрерывное, без пульсаций, течение жидкости из пистолета.

## Предупреждение!

В системе создается высокое давление, когда дренажный кран находится в положении распыления SPRAY. Для сброса давления, переведите кран в положение дренаж PRIME.

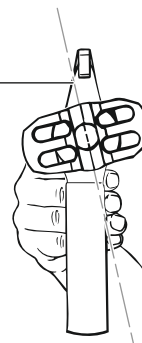


4. Отпустите курок. Переведите дренажный кран в положение PRIME, а выключатель в положение ВЫКЛ (O). Направьте пистолет в емкость для отходов и нажмите на курок, чтобы убедиться в отсутствии давления.

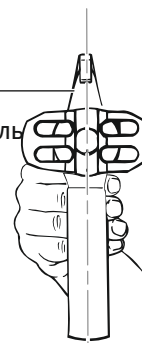


5. Поставьте пистолет на предохранитель, установите соплодержатель и сопло на пистолет. Затяните крепко от руки. (процесс установки сопла см. в разделе «Очистка пистолета»)

Начните затягивать сопло под углом.



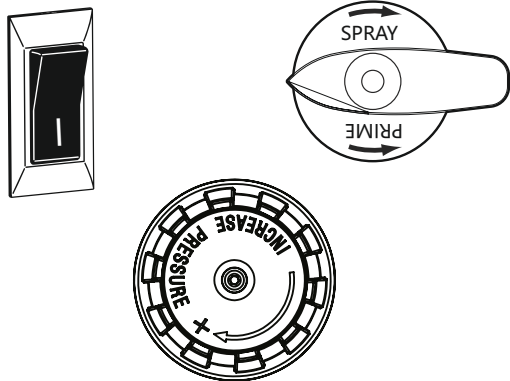
...в конце затяжки соплодержатель должен быть установлен ровно



# Распыление красок.

**ПРИМЕЧАНИЕ** - Убедитесь, что напорный шланг располагается таким образом, что не может быть поврежден во время работы и перемещения об острые углы предметов. Заполните насос и шланг краской в соответствии с процедурой описанной ранее.

1. Включите аппарат ВКЛ (I). Поверните дренажный кран в положение SPRAY. Установите максимальное давление (+). Значение давления можно увидеть на манометре. Насос создаст давление в напорном шланге.



2. Когда насос остановится, снимите пистолет с предохранителя и проведите пробную выкраску. Аппарат будет включаться, как только в системе начнет падать давление и выключаться, когда давление будет восстановлено.

Давление краски может быть изменено регулятором давления (-+) по необходимости.

Правильный отпечаток (давления достаточно)



Низкое давление краски (возможно забито сопло)

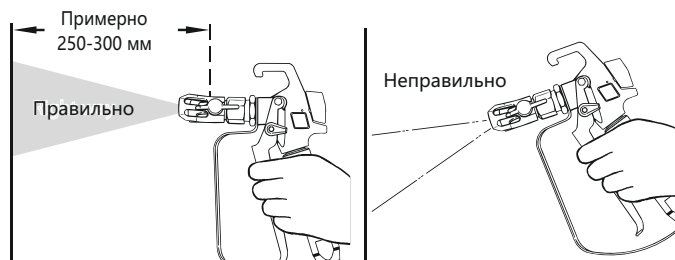


Залогом хорошей работы является равномерное покрытие по всей поверхности.

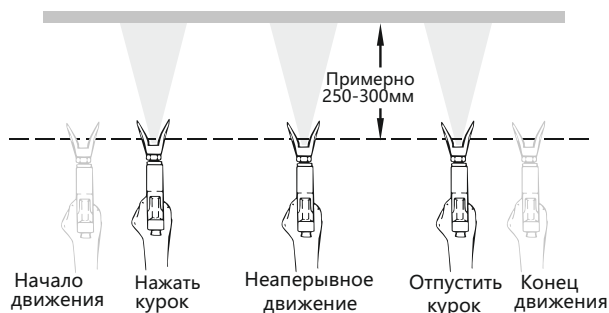
Держите пистолет параллельно окрашиваемой поверхности во время всего движения руки вдоль поверхности.



Направляйте пистолет перпендикулярно окрашиваемой поверхности, иначе на одном краю отпечаток будет большей толщины, чем на другом.



Нажимайте на курок после начала движения. Отпускайте курок до окончания движения. Курок должен быть нажат и отпущен только при движении руки вдоль поверхности. Каждый проход должен перекрывать предыдущий, примерно, на 30%



**Если Вы планируете оставить аппарат без присмотра более, чем на один час, сбросьте давление, поместите пистолет в емкость с водой, краскоприемный шланг оставьте в банке с краской, банку накройте полиэтиленом.**

# Проблемы при распылении - устранение засора сопла.

Если распыление прекратилось полностью или факел искажается во время покраски, выполните следующие действия:

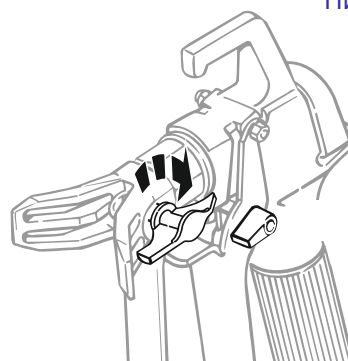
**Предупреждение!** Не пытайтесь прочистить сопло или устранить засор пальцами!

Примечание - не используйте иглы или другие острые инструменты для чистки сопла. Карбид вольфрама, из которого сделано сопло, может быть поврежден.

1. Отпустите курок и **поставьте пистолет на предохранитель!**

Разверните сопло на 180 градусов. Стрелка будет направлена против окрашиваемой поверхности, что соответствует положению очистки.

Под давлением, поворот сопла может быть затруднен. Переведите выключатель в положение ВЫКЛ (O). Поверните дренажный кран в положение PRIME, нажмите на курок для сброса давления. После этого сопло можно будет легко повернуть.

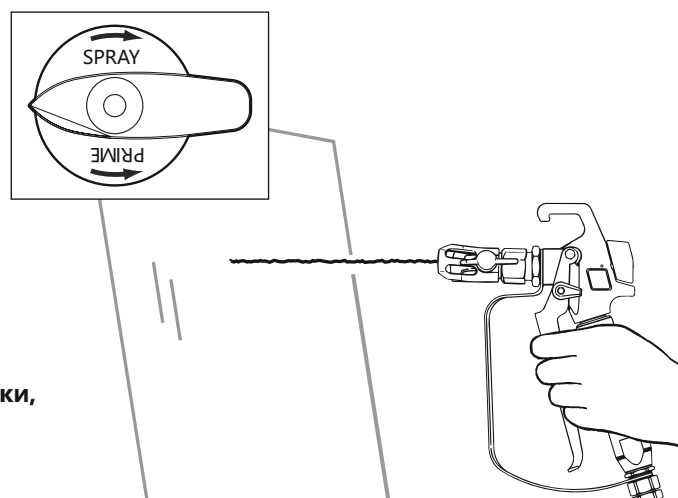


Пистолет заблокирован

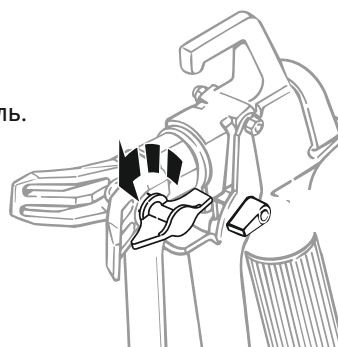


2. Поверните дренажный кран в положение SPRAY. Переведите выключатель в положение ВКЛ (I). Насос создаст давление в шланге.
3. Снимите пистолет с предохранителя, направьте на кусок картона или фанеры и нажмите на курок. Струя краски под давлением прочистит сопло.

**Если краска не выходит из сопла даже после очистки, очистите или замените фильтр в ручке пистолета.**



4. Отпустите курок и установите пистолет на предохранитель. Верните сопло в положение для распыления поворотом на 180 градусов в обратном направлении. Продолжайте распыление.



Пистолет заблокирован





# Проблемы при распылении. Очистка фильтра пистолета.

Фильтр должен очищаться каждый раз после окончания распыления. Чем выше вязкость распыляемых красок, тем чаще должен очищаться фильтр.

1. Сбросьте давление
- 2a. Открутите фиттинг из нижней части пистолета. Используйте гаечный ключ. Не потеряйте пружину!

- 2b. Отсоедините защитную дужку. Открутите рукоятку и выньте фильтр.

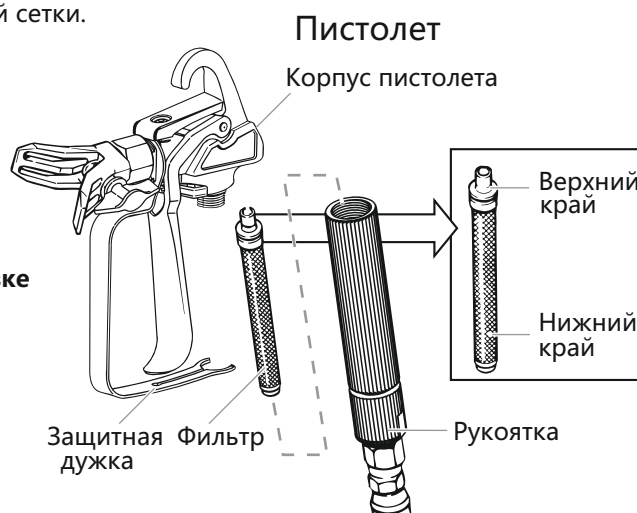
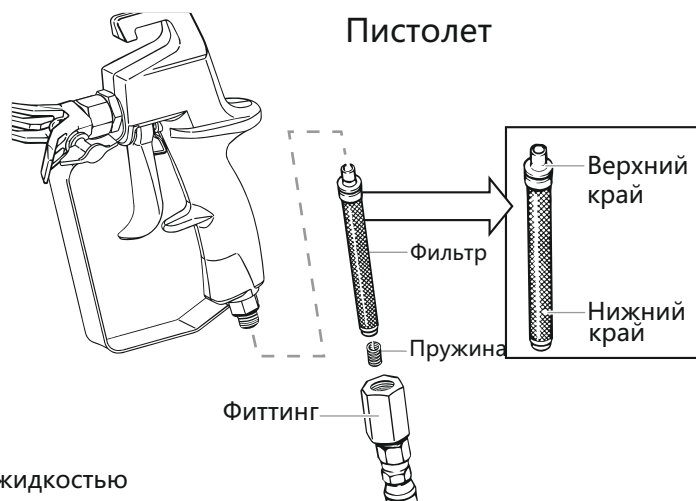
3. Выньте фильтр из пистолета и очистите его моющей жидкостью (теплая вода с мылом - для латексных красок, растворитель - для масляных красок).

4. Проверьте фильтр на наличие повреждений фильтрующей сетки. При необходимости замените.

**Примечание: никогда не очищайте фильтр острыми инструментами.**

5. Установите очищенный фильтр в пистолет. Установите фильтр верхним краем в корпус пистолета  
**Неправильная установка фильтра приведет к блокировке потока краски из шланга!**

6. Соберите пистолет.



# Очистка краскоприемного фильтра.

Фильтр краскоприемного шланга требует очистки. Проверяйте состояние фильтра каждый раз, при установке нового контейнера с краской.

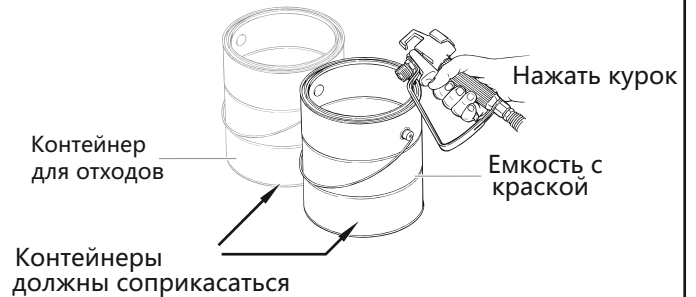
1. Демонтируйте фильтр от краскоприемного патрубка. Очистите соответствующей моющей жидкостью (теплая вода с мылом - для латексных красок, растворитель - для масляных красок).
2. Установите фильтр на место.

# Очистка.

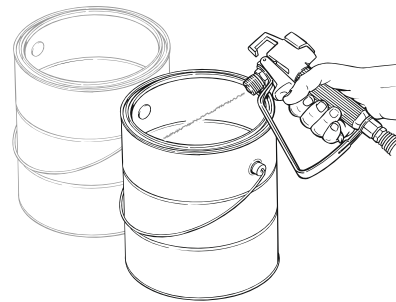
1. Поставьте пистолет на предохранитель, снимите сопло и соплодержатель, поместите краскоприемную систему в емкость с соответствующей жидкостью для очистки (уайт-спирит, растворитель, вода).



2. Поместите контейнеры для отходов и краски рядом. Направьте пистолет в контейнер с краской и нажмите на курок.



3. Удерживая курок нажатым, поверните дренажный кран в положение SPRAY для вытеснения краски из напорного шланга в контейнер с краской. Включите аппарат ВКЛ (I).



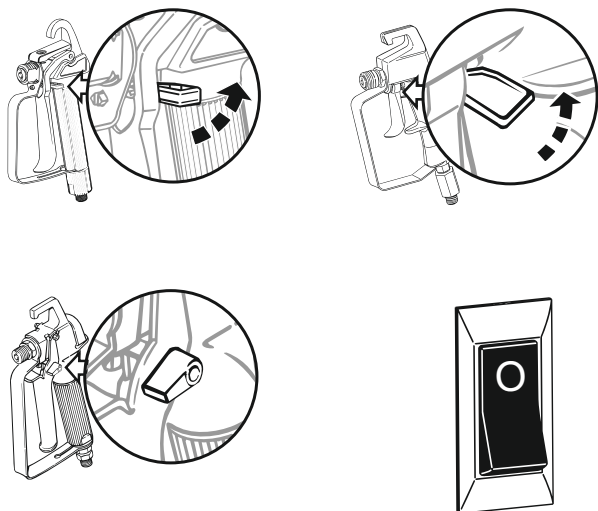
Удерживая курок, переходите к следующему пункту.

4. Когда уайт-спирит (вода) начнет выходить, направьте пистолет в емкость для отходов (прижимайте металлическую часть пистолета к заземленной емкости).
5. Удерживайте курок нажатым до тех пор, пока из пистолета не начнет выходить жидкость для очистки. Затем, отключите аппарат ВЫКЛ (O).
6. Поверните дренажный кран в положение PRIME и нажмите на курок для сброса давления.

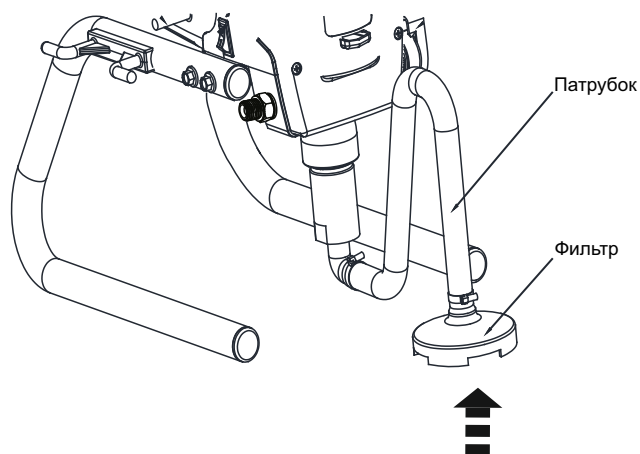


# Очистка.

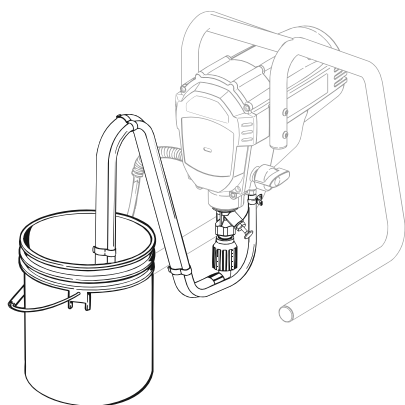
1. Поставьте пистолет на предохранитель и отключите аппарат ВЫКЛ (O).



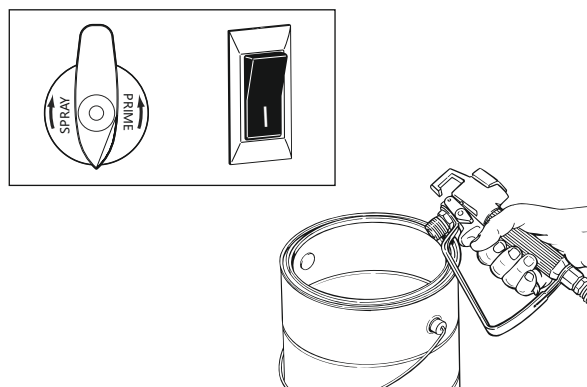
2. Выньте краскоприемный шланг и дренажную трубку, очистите соответствующей жидкостью.



3. Поместите краскоприемную систему в емкость с соответствующей жидкостью для очистки.



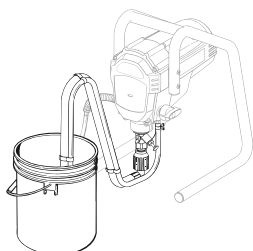
4. Поверните дренажный кран в положение PRIME. Включите аппарат ВКЛ (I). Направьте пистолет в емкость для отходов и нажмите на курок для сброса давления.



5. Оставьте насос работать для циркуляции жидкости для очистки 2-3 минуты. Затем остановите аппарат.

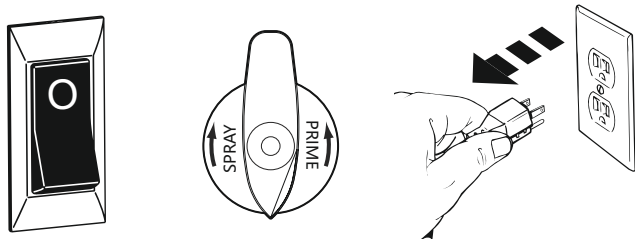


2-3  
минуты

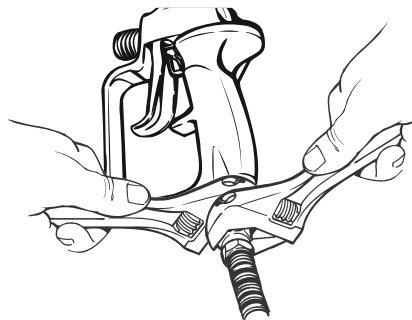


# Очистка пистолета.

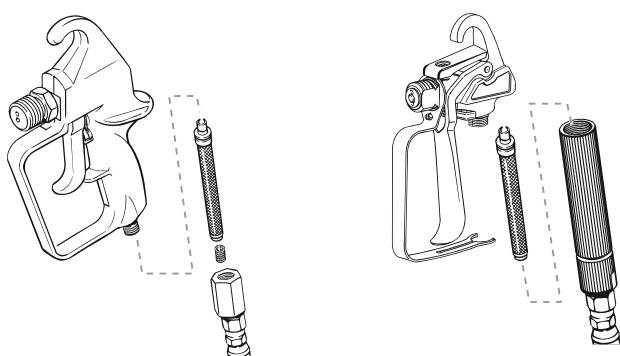
1. Убедитесь, что аппарат отключен ВЫКЛ (O).  
Поверните дренажный кран в положение PRIME.  
Отключите аппарат от электрической сети.



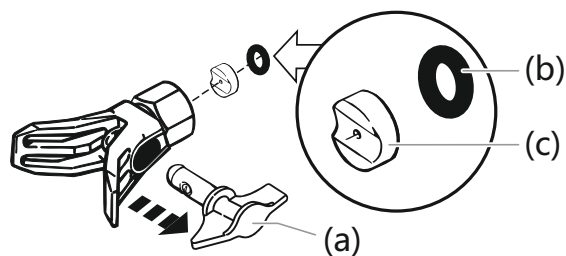
2. Отсоедините напорный шланг от пистолета.  
Используйте гаечные ключи.



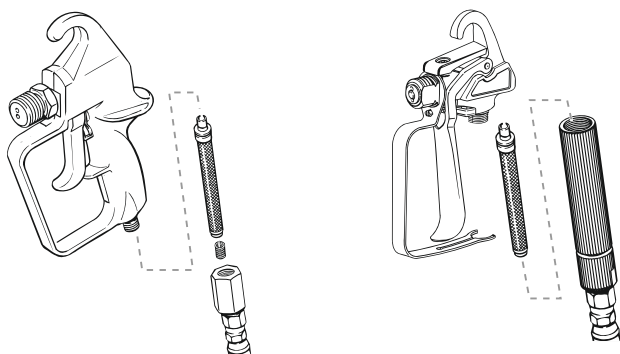
3. Выньте фильтр из пистолета и очистите.



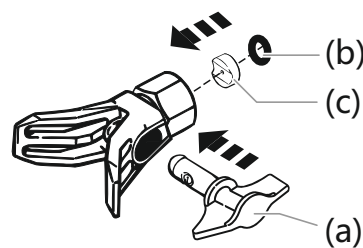
4. Выньте сопло (a) из соплодержателя. Очистите щеткой с жидкостью для очистки. Очистите седло (c) и уплотнение (b). Установите на место в обратной последовательности.



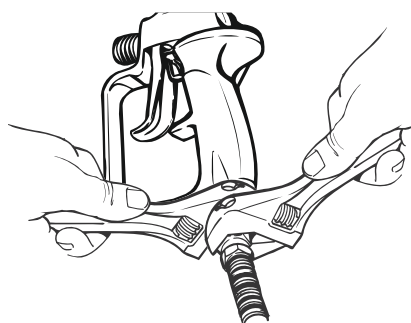
5. Установите фильтр в пистолет.



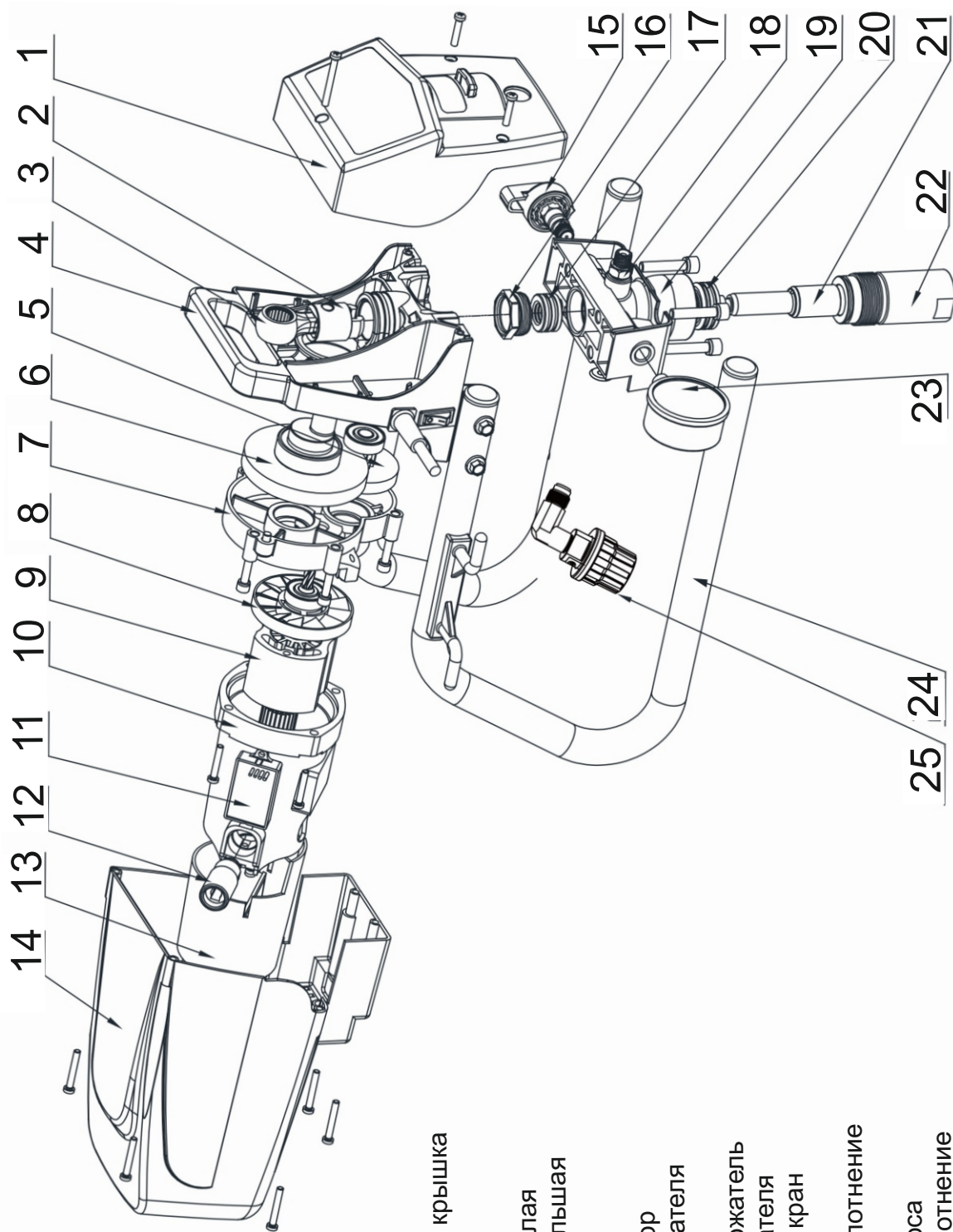
6. Установите сопло (a) в соплодержатель, седло (c) и уплотнение (b).



7. Используя ключи, прикрутите напорный шланг к пистолету.



# Схема 1

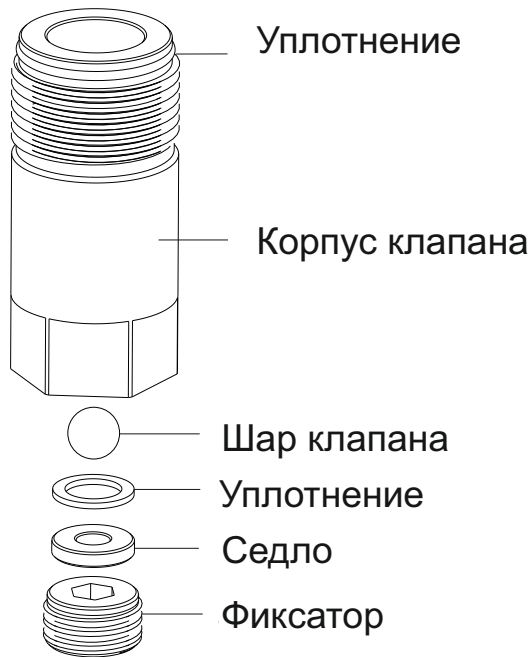


- 1. Фронтальная крышка
- 2,3 КШМ
- 4. Корпус 1
- 5. Шестерня малая
- 6. Шестерня большая
- 7. Корпус 2
- 8. Крыльчатка
- 9. Якорь и статор
- 10. Корпус двигателя
- 11. Реле
- 12,13 Щеткодержатель
- 14. Кожух двигателя
- 15. Дренажный кран
- 16. Горловина
- 17. Верхнее уплотнение
- 18. Штуцер
- 19. Корпус насоса
- 20. Нижнее уплотнение
- 21. Плунжер
- 22. Входной клапан
- 23. Манометр
- 24. Станина
- 25. Регулятор давления

## Схема 2

### Изнашиваемые элементы насоса

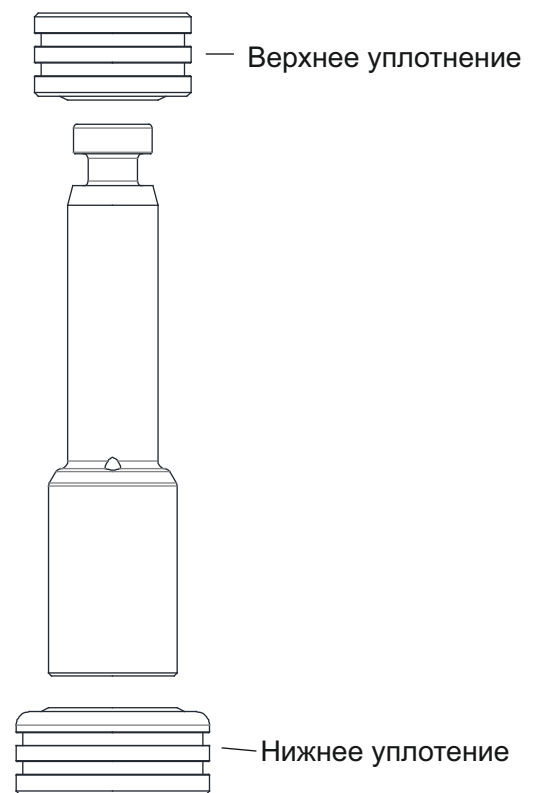
#### Входной клапан в сборе



#### Плунжер в сборе



#### Уплотнение насоса



# Проблемы при распылении.

## Проблема

## Причина

## Решение

A. Двигатель не работает .

1. Штепсель не воткнут в сеть.
2. Выключатель в положении ВЫКЛ (0)
3. Аппарат был отключен с давлением в системе.
4. Нет напряжения в сети.
5. Кабель удлинителя поврежден.
6. Перегорел предохранитель.
7. Неисправен электродвигатель.

1. Воткните штепсель в розетку.
2. Переверните выключатель в положение ВКЛ (I).
3. Поверните регулятор давления на максимум (+) или сбросьте давление поворотом клапана в положение PIRIME
4. Проверьте напряжение в сети.
5. Замените кабель.
6. Обратитесь в сервис-центр.
7. Обратитесь в сервис-центр.

B. Насос работает, но из дренажной трубки не выходит жидкость даже, когда клапан в положении PRIME.

1. Емкость с краской пуста или краскоприемный шланг не опущен в краску.
2. Входной фильтр засорен
3. Краскоприемный шланг слабо прикручен к насосу.
4. Входной клапан залип.
5. Выходной клапан залип.
6. Входной клапан поврежден, изношен.
7. Дренажный кран засорен.

1. Пополните контейнер или опустите шланг в краску.
2. Очистите.
3. Очистите соединение и закрутите плотнее.
4. Очистите клапан от старой краски. Нажмите на толкательшара клапана
5. Выходной клапан может быть засорен краской. Снимите входной клапан и нажмите на шар в поршне
6. Заменить.
7. Очистить или заменить.

C. Давление в системе есть, но падает при нажатии на курок

1. Сопло изношено.
2. Входной фильтр засорен.
3. Фильтр в пистолете засорен.
4. Краска слишком вязкая или имеет крупный пигмент.
5. Входной клапан поврежден.
6. Краскоприемная трубка не притянута

1. Заменить
2. Очистить.
3. Очистить или заменить
4. Разбавить или отфильтровать краску
5. Заменить.
6. Затянуть.

D. Дренажный кран в положении SPRAY, но жидкость вытекает из дренажной трубки.

1. Клапан засорен или поврежден

1. Заменить или прочистить.

E. Утечки в пистолете.

1. Изношены или повреждены внутренние части.

1. Заменить.

F. Утечки в соплодержателе

1. Неправильная установка.
2. Уплотнение повреждено.

1. Проверить установку сопла и соплодержателя.
2. Заменить.

G. Из пистолета не выходит краска.

1. Сопло или фильтр засорены.
2. Сопло установлено неправильно

1. Очистить
2. Установите правильно.

H. Отпечаток краски искажен.

1. Низкое давление
2. Фильтр пистолета засорен.
3. Краскоприемный шланг слабо притянут
4. Сорло изношено
5. Краска слишком густая

1. Увеличьте давление.
2. Очистить.
3. Притянуть краскоприемный
4. Заменить.
5. Разбавить краску.



# ASPRO™

**Подробности на сайте:**

**[www.ASPRO-Rus.ru](http://www.ASPRO-Rus.ru)**

**Мы в социальных сетях:**

**[www.vk.com/  
okraska24](http://www.vk.com/okraska24)**

**[www.youtube.com/  
channel/UC\\_wmJHJrIhnt7601\\_spOwVQ](https://www.youtube.com/channel/UC_wmJHJrIhnt7601_spOwVQ)**

**[www.instagram.com/aspro\\_rus](https://www.instagram.com/aspro_rus)**

Безвоздушное окрасочное оборудование марки ASPRO™  
Сделано в Китае

По заказу: ASPRO™ ООО «Химбалт»

Россия, Санкт-Петербург, ул. Антонова-Овсеенко, д.9/2,217  
Телефон организации уполномоченной на принятие претензий:  
8(800)555-09-74

**8 (800) 555-09-74**

**e-mail: [info@ASPRO-rus.ru](mailto:info@ASPRO-rus.ru)**